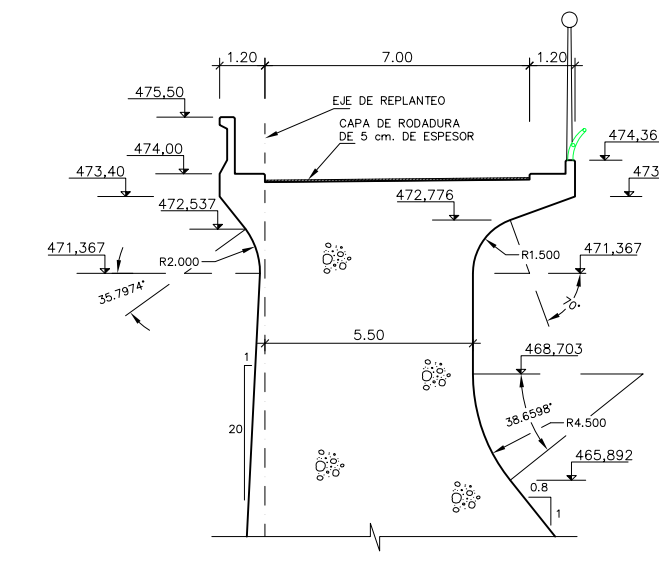
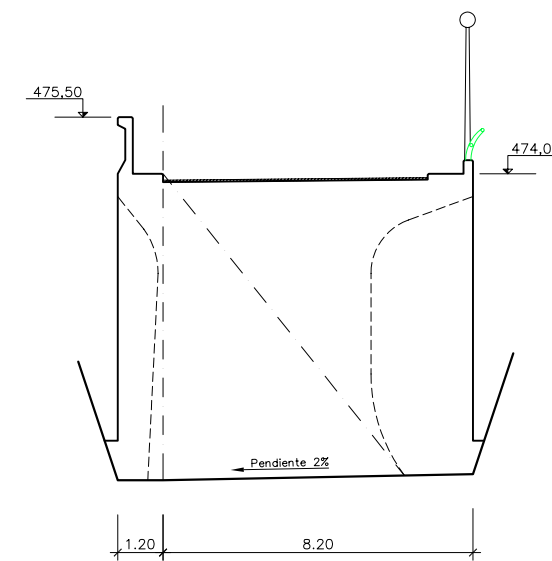


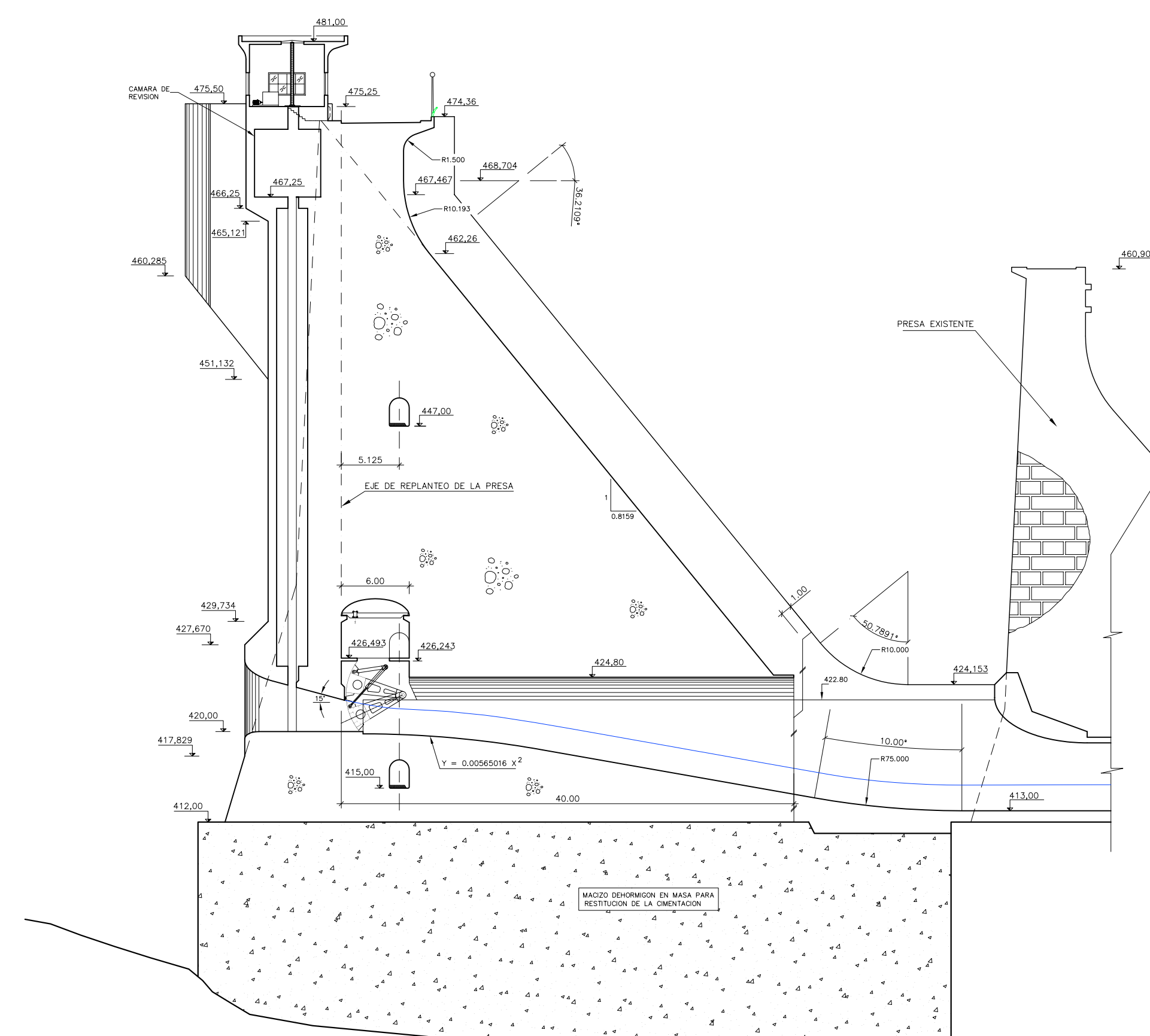
PRESA - SECCION TIPO
ESCALA 1/400



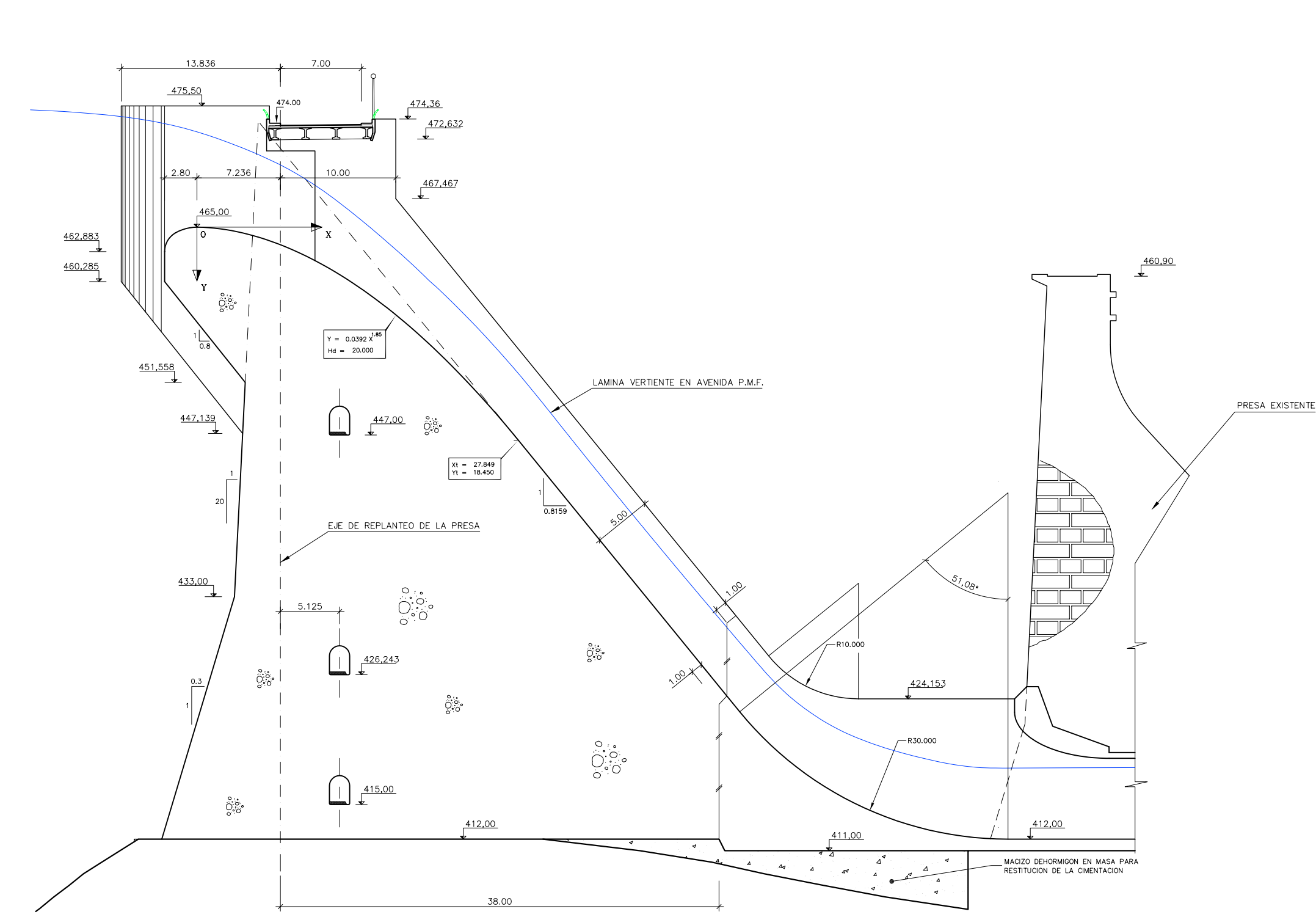
CORONACION - DEFINICION GEOMETRICA
ESCALA 1/200



PRESA - SECCION TIPO EN ESTRIBOS
ESCALA 1/200



DESAGÜE DE FONDO - SECCION TIPO
ESCALA 1/400



ALIVADERO - SECCION TIPO
ESCALA 1/400

<p>MINISTERIO DE MEDIO AMBIENTE Secretaría General para el Territorio y la Sostenibilidad</p>	DIRECCIÓN GENERAL DEL AGUA
	CONFEDERACIÓN HIDROGRÁFICA DEL SEGURO
XYZT PRESA DE PUENTES	
SECCIONES TIPO DE LA PRESA	
FECHA: ABRIL 2004	HOJA Nº 2.3