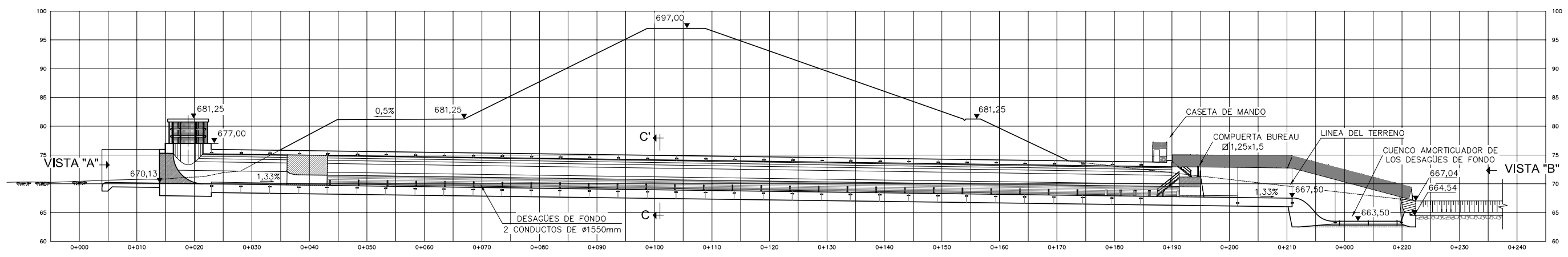
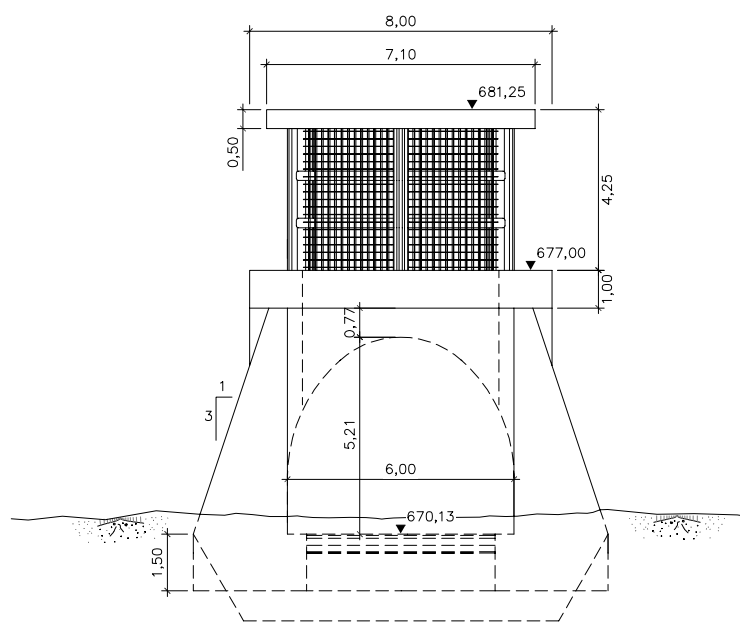


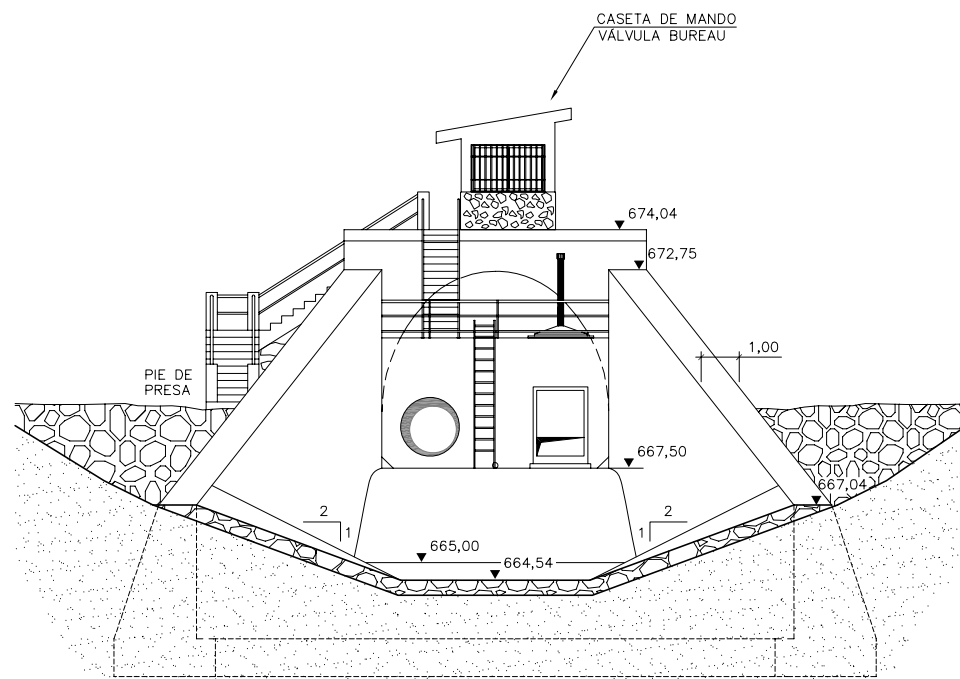
PLANTA-SECCIÓN
ESCALA 1:750



PERFIL LONGITUDINAL
ESCALA 1:750



VISTA "A"
ESCALA 1:200



VISTA "B"
ESCALA 1:200

 MINISTERIO DE MEDIO AMBIENTE	DIRECCIÓN GENERAL DEL AGUA
	CONFEDERACIÓN HIDROGRÁFICA DEL SEGURO
XYZT DE LA PRESA DE LA RAMBLA DE BAYCO	
DESAGÜES DE FONDO PLANTA Y PERFIL LONGITUDINAL	
INPROES <small>INSTITUCIÓN DE PROYECTOS Y ESTUDIOS DE INGENIERÍA</small> HGM <small>INGENIERÍA DE CONSULTA</small>	FECHA: DICIEMBRE 2004 ESCALA: VARIAS PLANO Nº 4.1 HOJA 1 DE 1