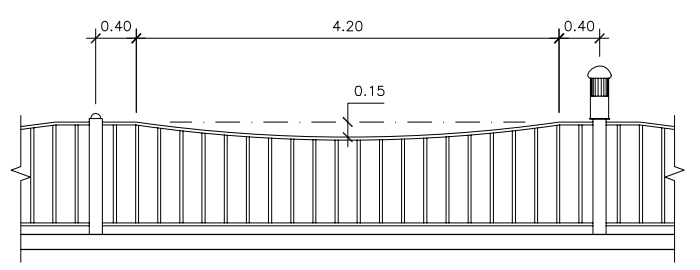
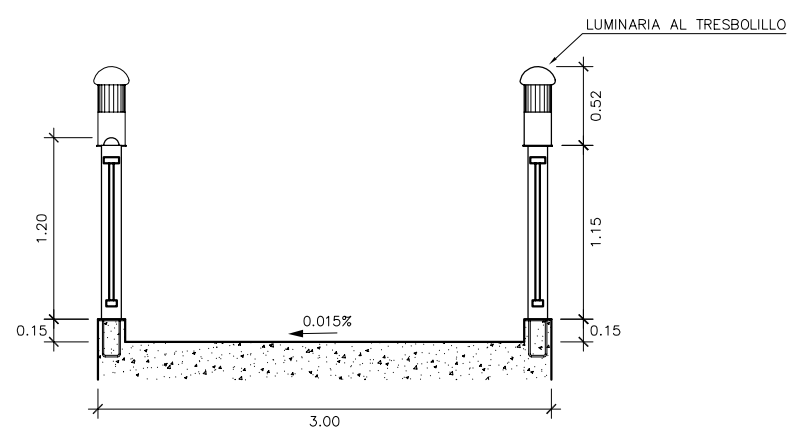


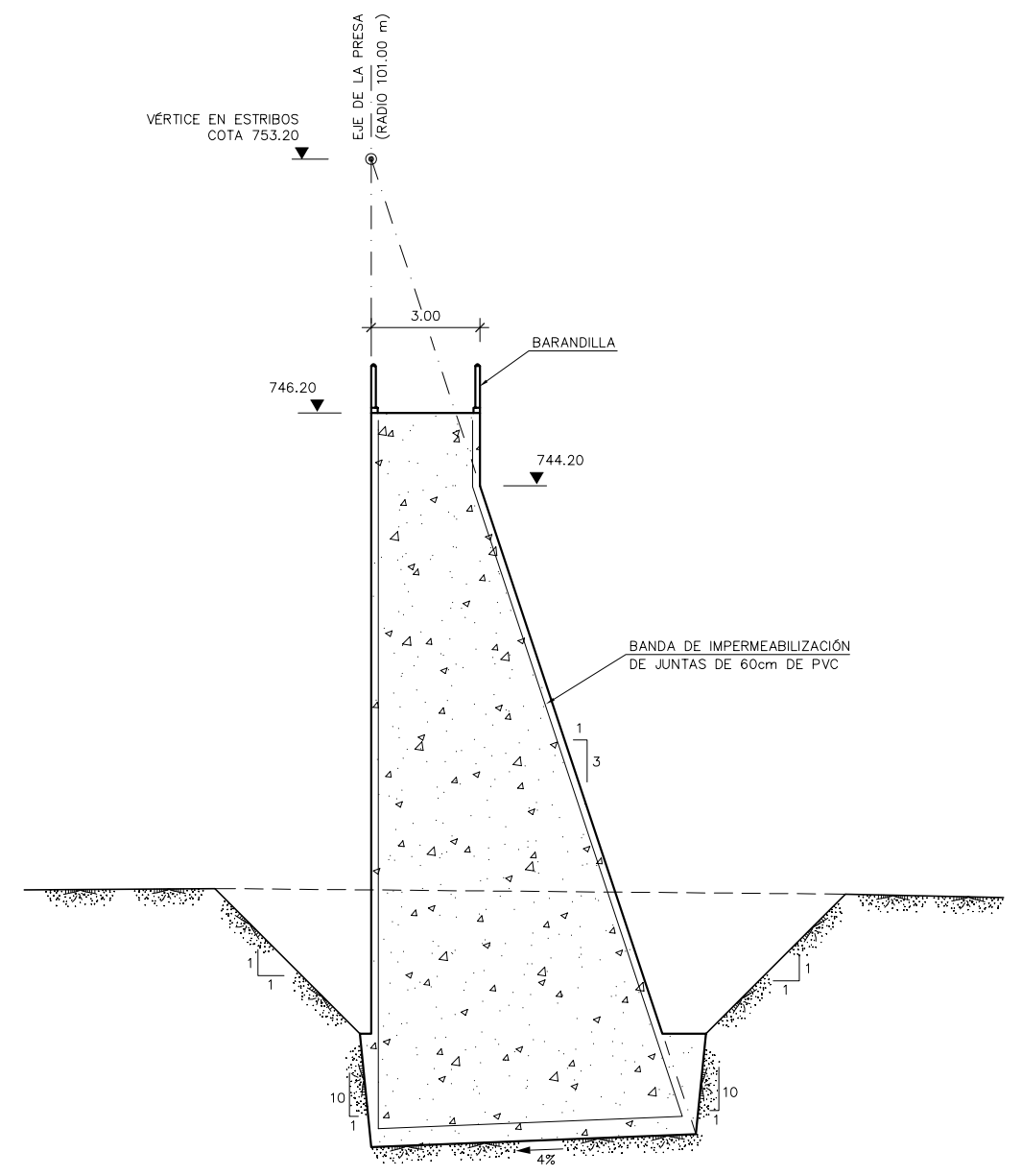
**SECCIÓN TIPO POR ALIVIADERO**  
ESCALA 1:200






**DETALLE DE BARANDILLA**  
ESCALA 1:75



**DETALLE DE CORONACIÓN**  
ESCALA 1:50



**SECCIÓN TIPO**  
ESCALA 1:200

 MINISTERIO DE MEDIO AMBIENTE	DIRECCIÓN GENERAL DEL AGUA
	CONFEDERACIÓN HIDROGRÁFICA DEL SEGURA
<b>XYZT DE LA PRESA DE LA RAMBLA DE LOS CHARCOS</b>	
 INPROES <small>INSTITUTO NACIONAL DE PROYECTOS Y ESTUDIOS DEL AGUA</small>	FECHA: DICIEMBRE 2004 ESCALA: VARIAS
 HGM <small>INGENIERÍA DE CONSULTA</small>	PRESA <b>SECCIÓN TIPO Y DETALLES</b>
PLANO Nº <b>2.4</b> HOJA 1 DE 1	